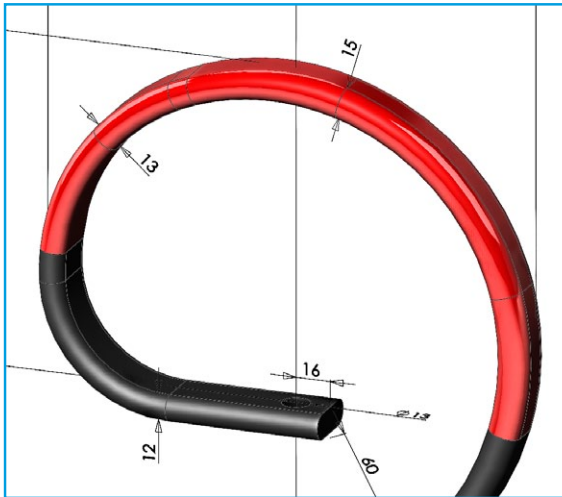
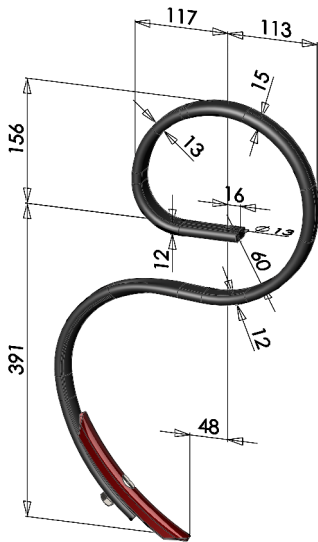


Die Zinken für schwere Einsätze *The s-tine for heavy duty use*



- Verstärkt im Bereich hoher Biegebeanspruchung (gestauchter Kopfbereich)
 - Einsparung von Gewicht und Kosten bei gleicher Festigkeit durch Wegfall der Überfeder
 - Höhere Lebensdauer durch Optimierung der Federdynamik
 - Hergestellt durch unser neues Fertigungsverfahren
- *Increased material thickness in maximum load area (swedged head area)*
 - *Weight and cost reduction - no need for helper spring- with same durability*
 - *Longer life span due to better spring and vibration characteristics*
 - *Manufactured using our new production technology*

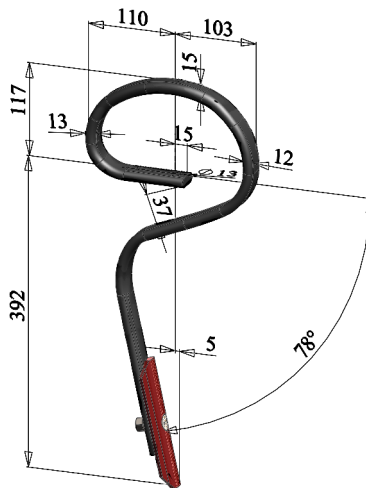
Unsere OptiFlex-Zinken *Our OptiFlex Tine*



SFZ „OptiFlex“ 32x12

mit Schar 40x6x200, gebogen
gestaucht im Kopfbereich
Gewicht: 3,35 kg
Artikel-Nr. 150 9028

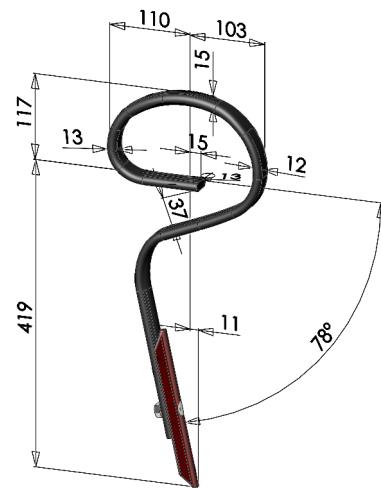
*with point 40x6x200, bent
swedged in head area
weight: 3,35 kg
product-no. 150 9028*



SFZ „OptiFlex“ 32x12

mit Schar 40x8x160, gerade
gestaucht im Kopfbereich
Gewicht: 2,71 kg
Artikel-Nr. 150 5102

*with point 40x8x160, straight
swedged in head area
weight: 2,71 kg
product-no. 150 5102*



SFZ „OptiFlex“ 32x12

mit Schar 40x6x215, gerade
gestaucht im Kopfbereich
Gewicht: 2,71 kg
Artikel-Nr. 150 5103

*with point 40x6x215, straight
swedged in head area
weight: 2,71 kg
product-no. 150 5103*



Weitere Informationen und unseren gesamten Produkte-Katalog finden Sie auf www.lamator.de
Further information and our catalog you will find at www.lamator.de